



Associazione DSC

Documentazione, Storia, Cultura.

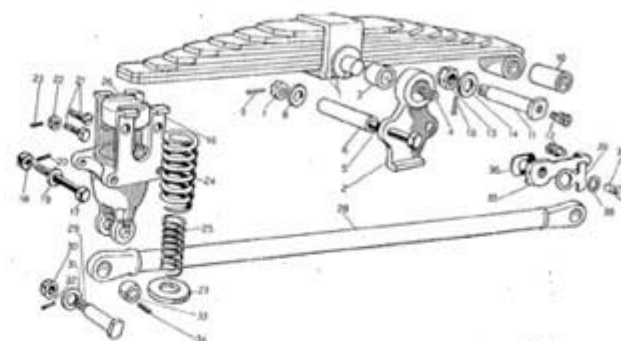
Per le Littorine FS ALb 48, ALb 64, ALb 80 ora avete a disposizione anche il catalogo parti di ricambio con le viste esplose che facilitano la comprensione dei disegni già presenti in archivio.



Fig.	N. d'ordine	DENOMINAZIONE	Quantità A-B-C
14 A	Nr 12361	Dado per bullone (Attuale)	4 8
15	Nr 5204	Ranella piana per dado (Precedente)	4 8
16	Nr 7348	Coppiglia spaccata per dado (Precedente)	4 8
16 A	Nr 7338	Coppiglia spaccata per dado (Attuale)	4 8
17	401213	Bullone superiore per fissaggio supporto posteriore	4 8
18	401209	Bullone inferiore per fissaggio supporto posteriore (A-B)	4 8
19	401208	Bullone per fissaggio supporto posteriore (C)	4 8
19	401212	Dado per bullone superiore	4 8
20	400917	Dado per bullone inferiore (A-B)	4 8
20	400917	Dado per bullone (C)	4 8
21	Nr 5202	Ranella piana per dado (Precedente quantità 4-8; Attuale quantità 8-16)	— —
22	Nr 5204	Ranella piana per dado (A-B) (Precedente quantità 4; Attuale quantità 8)	— —
22	Nr 5204	Ranella piana per dado (C) (Precedente quantità 8; Attuale quantità 16)	— —
23	Nr 7346	Coppiglia spaccata per dado	4 8
24	Nr 7348	Coppiglia spaccata per dado (A-B)	4 8
24	Nr 7348	Coppiglia spaccata per dado (C)	4 8
25	401219	Tassello inferiore per supporto anteriore (Attuale)	4 8
26	401220	Scodellino per tassello (Attuale)	4 8
27	401221	Tassello inferiore per supporto posteriore (Attuale)	4 8
28	401222	Scodellino per tassello (Attuale)	4 8

GRUPPO 37.

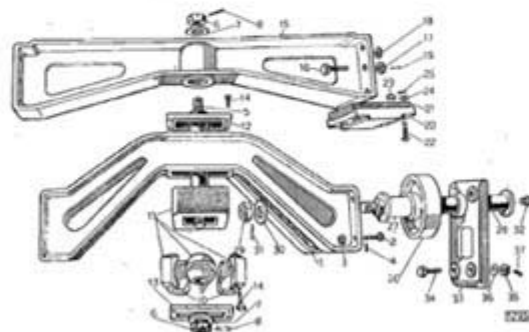
Sospensione del carrello.



FS32

GRUPPO 3E.

Sospensione centrale della carrozzeria.



1	401317	Traversa centrale (C)	— 2
1	401283	Traversa centrale (A-B)	2 —
2	403423	Bullone per fissaggio traversa sui lungherani dei carrelli (A-B)	32 —
2	403425	Bullone per fissaggio traversa sui lungherani dei carrelli (C)	— 32

— 74 —

Fig.	N. d'ordine	DENOMINAZIONE	Quantità A-B-C
1	401233	Molla a balestra di sospensione (A-B)	8 —
1	401235	Molla a balestra di sospensione (C)	— 8
2	401237	Supporto centrale per molla (A-B)	16 —
2	401238	Supporto centrale per molla (C)	— 16
3	401239	Boccola per supporto (A-B)	16 —
3	401240	Boccola per supporto (C)	— 16
4	Nr 2423	Ingrassatore per boccola	16 16
5	401259	Bullone per supporti	16 16
6	401241	Canotto distanziatore supporti	16 16
7	400917	Dado a corona per bullone	16 16
8	Nr 5204	Ranella piana per dado	16 16
9	Nr 7348	Coppiglia spaccata per dado	16 16
10	401234	Boccola per molla (A-B)	8 —
10	401236	Boccola per molla (C)	— 8
11	401255	Perno per molla	8 8
12	Nr 2423	Ingrassatore per perno	8 8
13	401256	Dado a corona per perno	8 8
14	Nr 5206	Ranella piana per dado	8 8
15	Nr 7965	Coppiglia spaccata per dado	8 8
16	401242	Supporto per molla a spizale (A-B)	8 —
16	401243	Supporto per molla a spizale (C)	— 8
17	401259	Bullone per supporto (A-B)	14 —
17	401260	Bullone per supporto (A-B)	2 —
17	401259	Bullone per supporto (C)	— 16
18	400917	Dado a corona per bulloni	16 16
19	Nr 5204	Ranella piana per dado	16 16
20	Nr 7348	Coppiglia spaccata per dado	16 16

— 76 —

Il materiale della Federazione è disponibile gratuitamente ai nostri soci, alla condizione che sia utilizzato per scopi personali e amatoriali e non a fini di lucro (vedi dettagli nel REGOLAMENTO).